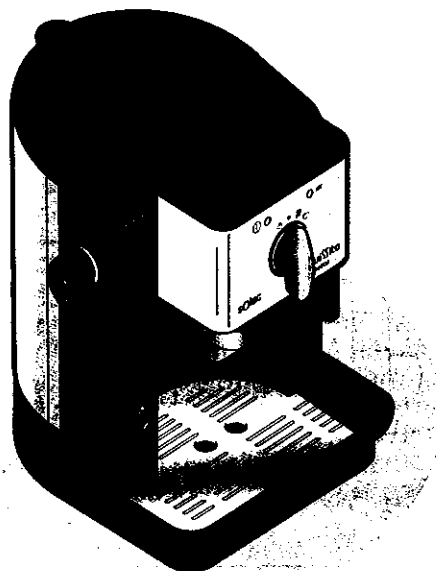


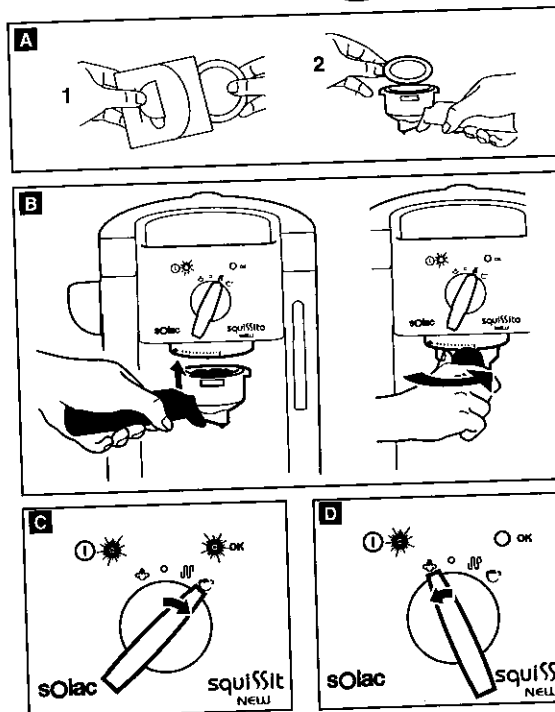
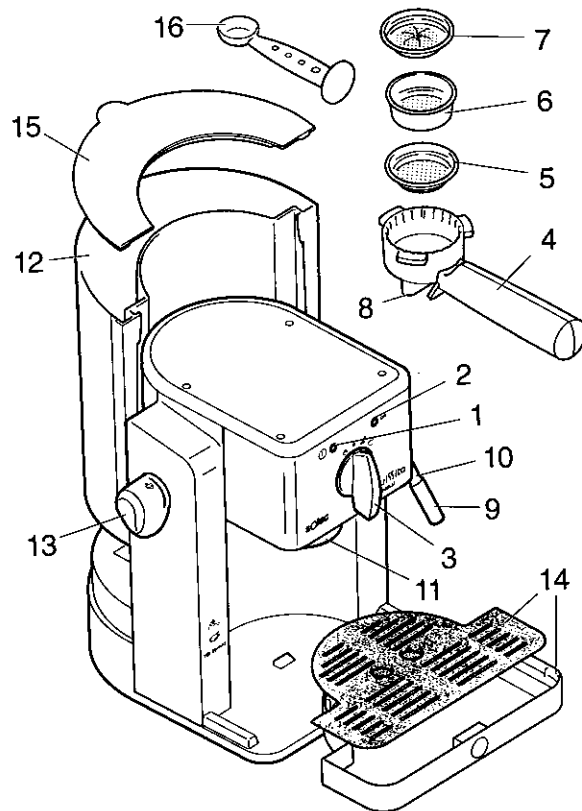
Mod. CE4491

solac

ESPRESSOMACHINE
ESPRESSO KÁVOVAR
EKPRES DO KAWY
ESPRESSO KÁVOVAR
ESZPRESSZÓ KÁVÉFŐZŐ
КАФЕМАШИНА ЗА ЕСПРЕСО

GEBRUIKSAANWIJZING
NÁVOD K POUZITÍ
INSTRUKCJA OBSŁUGI
NÁVOD NA POUŽITIE
HASZNÁLATI UTASÍTÁS
ИНСТРУКЦИЯ ЗА УПОТРЕБА





1 HLAVNÍ ČÁSTI



A készülék használatba vétele előtt figyelmesen olvassa el az alábbi utasításokat. A kézikönyv elválaszthatatlan részét képezi a terméknek. Őrizze meg biztos helyen, mert később még szüksége lehet rá.

BIZTONSÁGI ÚTMUTATÁSOK

- A berendezést mint háztartási készüléket a következő helyeken használhatja: céges étkező területén, irodákban, és más munkakörnyezetben; vidék vendégházakban; az ügyfelek által hotelekben és más típusú környezetekben; különböző magán szállásokon. Az útmutatóban leírtakon kívüli bármilyen alkalmazás veszélyes lehet.
- Ezt a berendezést gyermekek 8 éves kortól, valamint csökkent fizikai, szenzoros- és szellemi képességekkel rendelkező személyek, illetve olyanok használhatják, akik nem rendelkeznek kellő tapasztalattal és ismeretekkel; amennyiben megfelelő tájékoztatást kaptak a berendezés biztonságos használatára vonatkozóan és megértették a lehetséges veszélyeket.
- Ugyeljünk rá, hogy gyermekek ne játszhasanak a berendezéssel. 8 év alatti, valamint felügyelet nélküli gyermek nem végezheti a készülék karbantartását, tisztítását. Tartsa a készüléket és annak vezetékét 8 évnél fiatalabb gyermektől távol.
- Ha a hálózati kábel sérült, akkor a lehetséges veszélyek megelőzése érdekében a gyártónak vagy a vevőszolgálati szervizállomásnak vagy hasonló meghatalmazott személyzetnek ki kell cserélnie azt a lehetséges kockázatok elkerülése érdekében.
- Rendszeresen tisztítsa a víztartályt, a gőzfűvőkát és a szűrőtartót. A kávéfőző gép kifogástalan állapotának fenntartásához ajánlott speciálisan kávéfőző gépekhez való vízkőmentesítő szerrel nagyjából 12 havonta vízkőmentesítést végezni (a vízkeménységtől és a kávéfőző gép használatának gyakoriságától függően).
- Soha ne merítse a készüléket vízbe vagy más folyadékba, illetve ne helyezze mosogatógépbe. A készülék a tisztítás során sem érintkezhet vízzel.
- Ne módosítsa, és ne javítsa saját kezűleg a készüléket. Ha a készülék hibás, ne

használja, hanem vigye egy hivatalos márkaszervizbe

- Ne használjon olyan elemeket vagy kiegészítőket, melyeket nem a SOLAC gyárt, vagy ajánl.
- Az elektromos hálózathoz való csatlakoztatás előtt ellenőrizze, hogy a hálózati feszültség megfelel a készülék specifikációjának.
- Használat után, alkatrészek felhelyezése vagy leválasztása, illetve tisztítás és karbantartás előtt mindig válassza le a készüléket az elektromos hálózatról. Áramszünet esetén húzza ki a készülék dugaszát a csatlakozóaljzatról. A készüléket a dugasz konnektorba történő bedugása ill. kihúzása előtt ki kell kapcsolni.
- Ne húzza a tápkábelt, és ne lógassa a készüléket a tápkábelnél fogva. A dugaszt az aljzatról soha ne a vezetéknél, hanem a dugasznál fogva húzza ki.
- Vigyázzon, hogy a tápkábel ne érintkezzen éles szélekkel vagy forró felületekkel. Ne hagyja a tápkábelt asztal vagy pult széléről lelógni, mivel a gyermekek megránthatják a kábelt, és így a készülék leeshet.
- Távolítsa el az összes, a szállításkor vagy a bemutatóteremben használt védőelemet, például a papír vagy műanyag tasakokat, műanyag lapokat, a készülék külső vagy belső oldalán lévő kartonpapírt és matricákat.
- Győződjön meg róla, hogy van víz a tartályban, mielőtt a kávéfőzőt bedugja.
- Ne fogja meg nedves kézzel a bekapcsolt készüléket.
- Ne használja a készüléket vizes felületeken vagy kültéren.
- A készüléket kizárólag földelt csatlakozóaljzathoz csatlakoztassa.
- Ne engedje ki a szűrőtartót, amíg kávé jön a gépből.
- A kávékifolyóból néha gőz és víz távozik. Ez nem a készülék meghibásodásának jele.
- A presszókávéfőző egy (akár 19 bar nyomással) működő elektromos szivattyúval van felszerelve, mely biztosítja, hogy a legtöbb íz és illatanyagot nyerjük ki a kávéból. Az elektromos szivattyú működés közben hangot és rezonanciát bocsát ki, ez a normális működésével együtt jár.



FIGYELEM! Amennyiben már nincs szüksége a készülékre, SOHA ne dobja azt a háztartási hulladékba. A készülék szakszerű ártalmatlanítása érdekében keresse fel a legközelebbi HULLADÉKHASZNOSÍTÁSSAL FOGLALKOZÓ SZOLGÁLTATÓT. Ilyen módon is hozzájárulhat környezete megóvásához.

1 FŐ ALKATRÉSZEK

- 1 Tápellátás jelzőfénye
- 2 Hőmérséklet jelzőfénye
- 3 Funkcióválasztó kapcsoló
- 4 Szűrőtartó
- 5 Szűrő egy csésze kávéhoz
- 6 Szűrő két csésze kávéhoz
- 7 Szűrő kávékapszulához
- 8 Kávékifolyó nyílások
- 9 Gőzölő
- 10 Gőzölő védőburkolata
- 11 Szűrőtartó karok
- 12 Víz tartály
- 13 Gőzölés-szabályzó
- 14 Csészeterítő tálcá
- 15 Víz tartály fedele
- 16 Adagolókanál és tömörítő

Funkcióválasztó kapcsoló:

-  OFF
-  Előfűtés
-  Kávé kifolytatása (kiadás)
-  Gőz kiengedése

Jelzőfények:

-  Hálózatra kapcsolva

OK Kifolytatás

Gőzölés-szabályzó:

-  Gőz kiengedése

2 TANÁCSOK

- A kávéfőző első használata előtt javasoljuk, hogy 8-10 csészényi vizet áramoltasson át a szűrőtartón (a szűrőben ne legyen kávé). Ez a művelet teljesen megújítja a rendszert.
- Minden fogyasztó megtalálhatja az Izlésének megfelelő eszpresszót a kávé típus, az adag és a nyomás eredményeképpen.
- Azt javasoljuk, hogy válasszon kedvenc kávé márkát, eszpresszóhoz leginkább olyat, amely finomra őrölt.
- A végeredmény a használt kávé mennyiségétől függően jelentősen változik. Ha erős kávéért szeretne, átlépheti az adagolókanál szerinti mennyiséget, és a szűrőtartót egészen a tetejéig feltöltheti.
- Végül azt javasoljuk, hogy préselje a kávé, hogy kiadja a kávé összes aromáját, és több legyen a krém.
- A kávének mindig egyenes sugarban kell a szűrőtartóból jönnie, csöpögés nélkül. Ha ez nem így van, akkor csukkeneni kell a kávé mennyiségét és a nyomást is, vagy más őrölésű kávéval használni.
- Azt javasoljuk, hogy a kávé mindig olyankor főzze le, amikor a jelzőfény zölddé válik, hogy biztosítva legyen a magasabb hőmérséklet.

3 MŰKÖDTETÉS

A. KÁVÉ

A készülék első használata

⚠ A gyárból kikerülő hőtartály üres lehet. A kávé gép első használatakor töltsse fel a hőtartályt. A hideg kávé géppel végezzen el egy rendszerfeltöltési ciklust. Ezt a következő módon tegye:

- 1 Töltsse fel vízzel a víz tartályt. A kávé gép hátsó részén lévő víz tartályt (12) leveheti, vagy felnyithatja a fedelét (15), és közvetlenül beletöltheti a vizet.
- 2 Kapcsolja a kávé gépet az elektromos hálózatra. A jelzőfény (1) pirosan kezd világitani.
- 3 Helyezze a választókapcsolót (3) „Kávé kifolytatása” állásba. A szivattyú működni kezd. A víz kezd kifolyni a kávékifolyó nyíláson keresztül.
- 4 Hagyja a vizet néhány másodpercig keringeni. A kávé gép ekkor használatra kész.

Üzembe helyezés

- 1 Töltsse fel vízzel a víz tartályt. Ehhez a kávé gép hátsó részén lévő víz tartályt (12) leveheti, vagy felnyithatja a fedelét (15), és közvetlenül beletöltheti a vizet.
- 2 Kapcsolja a kávé gépet az elektromos hálózatra. A jelzőfény (1) pirosan kezd világitani.

Kávé készítése

- 1 Helyezze a választókapcsolót (3) „Előfűtés” állásba.
- 1** A hőmérséklet jelzőfénye (2) zölden kezd világitani, amint a kávé kifolyatható.
- 2 A használni kívánt (1 vagy 2; 5 vagy 6 csészehez való) szűrőt helyezze be a szűrőtartóba (4).
- 3 Adagolja a kávé a kanállal (16). Izlése szerint tömörítse.
- ⚠** Egy csészehez egy kanál kávé ajánlatos.
- 4 Ha kapszulás kávéval kívánja használni a szűrőtartót, helyezze be a kapszulát a szűrőtartóba (4). Helyezze be a kapszulát a szűrőtartóba.
- 5 Tegye be a szűrőtartót (4) a kávé géphez.
- ⚠** Ügyeljen arra, hogy a szűrőtartó jól zárjon, tolja a nyelét erősen balról jobbra, mert különben csepeghet.
- 6 Tegyen egy vagy két csészét a kávékifolyó nyílások (8) alá.

Kávé kifolytatása (kiadás)

- 1** Ha azt szeretné, hogy az első kávé forróbb legyen, tegye be a szűrőtartót kávé nélkül, engedjen ki egy vagy két csésze forró vizet, hogy átmelegítse a készülék szerkezeti részeit.
- 1 Amikor a hőmérséklet jelzőfénye (2) zölden kezd világitani, helyezze a választókapcsolót (3) „Kávé kifolytatása” állásba. A kávé kezd kifolyni.

2 A választókapcsolót (3) „OFF” állásba visszahelyezve állítsa le a kávé kifolyását.

⚠ Ellenőrizze a víz szintjét a tartályban, és gondoskodjon arról, hogy az ne süllyedjen a minimum alá. Ha a kiadás közben nem folyik ki kávé, és a szivattyú a megszokottól eltérő zajt hallat, kapcsolja ki a készüléket, ellenőrizze a víz szintjét, és szükség esetén töltsse fel a tartályt (12). Az említett helyzetben szükségessé válhat a hőtartály feltöltése, lásd „A készülék első használata” című fejezetben „A készülék kezelése” cím alatt.

Tisztítás

- őrölt kávé használata esetén a szűrőtartót vízcsap alá tartva távolítsa el belőle a kávémaradványokat.
- Kávékapszula használata esetén vegye ki és dobja a személgéjűtöbe a tasakot.

B. GŐZ

⚠ Bármilyen folyadék gőzölővel (9) történő felmelegítéséhez.

⚠ Az égési sérülések elkerülése érdekében a gőzölőt (9) mindig a kávémaradéktól (10) fogva működtesse.

- 1 Kapcsolja a kávé gépet az elektromos hálózatra. A jelzőfény (1) pirosan kezd világitani.
- 2 Helyezze a választókapcsolót (3) „Előfűtés” állásba.

1 A hőmérséklet jelzőfénye (2) zölden kezd világitani, amint a gőz kiengedhető.

3 Engedje bele a gőzölőt (9) a felmelegíteni kívánt folyadékba, és fokozatosan nyissa a gőzölés-szabályzót (13).

⚠ Kezdetben a maradék víz jön ki.

4 Amint elkészült a gőzöléssel, javasoljuk, hogy távolítsa el a gőzölő belsejében maradt szennyeződéseket. Ezt a következő módon tegye:

5 Helyezzen alá egy üres edényt, nyissa ki újból a gőzölés-szabályzót (13), és hagyja kiáramlani a gőzt.

⚠ Ha a gőzölőt (9) megszakítás nélkül nagyobb mennyiségű (kb. 100 ml-nél több) folyadék felmelegítésére használja, a következőket tegye:

Amint a gőznyomás megszűnt, zárja el a gőzölés-szabályzót (13), várja meg, amíg a hőmérséklet jelzőfénye (2) újból világit, és helyezze a választókapcsolót (3) „Kávé kifolytatása” állásba, amíg egy kevés víz ki nem folyik a kávékifolyó nyíláson. Ezeket a lépéseket annyiszor ismételje, ahányszor szükségesnek tartja.

⚠ Ha gőzölés után szeretne kávé főzni, azt javasoljuk, hagyjon kifolyni két csészényi vizet a szűrőtartón keresztül (kávé ne legyen a szűrőben), hogy a következő kávé megfelelő hőmérsékletű legyen.

⚠ A maximális gőzölési idő 2 perc.

4 TISZTÍTÁS ÉS KARBANTARTÁS

⚠ Húzza ki a kávéfőző dugaszát a hálózatról.

⚠ Rendszeresen tisztítsa a víz tartályt és a szűrőtartót.

⚠ Ne használjon alkoholt, oldószert vagy súrolószert a kávéfőző vagy a tálcá tisztításához. A tisztításhoz használjon puha, enyhén megnedvesített törölkendőt.

• A gőzfúvókát (7) forralása után a lehető leghamarabb tisztítsa ki. Várja meg, amíg a fúvóka lehűl, majd nedves törölkendővel törölje le.

• A gőzölő alapos tisztításához minden alkalommal a következők szerint járjon el: várja meg, amíg a fúvóka lehűl, majd az óramutató járásával ellentétes irányba csavarja le annak hengeres részét. Nedves törölkendővel törölje meg a fúvókát és szappanozza be a hengeres részt. A fúvóka visszahelyezése előtt ellenőrizze, hogy a fenti részen lévő kis lyuk tiszta. Helyezze vissza a fúvókát a tengelyre, majd az óramutató járásával megegyező irányba csavarja fel.

⚠ Javasoljuk, hogy a csészeterítő tálcából rendszeresen ürítse ki a vizet.

Vízkömentesítés

⚠ A kávéfőző tökéletes állapotának megőrzése érdekében javasoljuk, hogy a készüléket évente egyszer kávéfőzőkhöz kifejlesztett vízköoldó szerrel tisztítsa ki. Javasoljuk, hogy Solac vízkömentesítő szert használjon.

- 1 Kövesse a vízköoldó szer csomagolásán található utasításokat.
- 2 A rendszer átmosásához töltsse meg újra - kizárólag vízzel - a víz tartályt, majd kapcsolja be a kávéfőzőt, szerelje fel az üres szűrőtartót, majd végezze el kétszer a „Működtetés” részben leírt összes lépést. E folyamat során fordítsa el a gőz szabályzót (13) és engedje ki a gőzt 1 percre.

5 FORGALMAZZA

HTM Nemzetközi Kereskedelmi Kft. 1046. Budapest, Kiss Ernő u. 3.

Fax: (1) 369-0403 / Tel.: (1) 370-4074 / (1) 370-1041

6 GARANCIA FELTÉTELEK

- A garancia minden gyártási vagy anyaghibából eredő működési rendellenességgel kapcsolatban egy év.
- A jótállás nem terjed ki a helytelen használatból eredő hibákra.
- A garancia nem érvényes, ha az üzletben nem teljesen vagy helytelenül töltötték ki ill. pecsételték le a garanciajegyet.
- Nem vonatkozik a garancia az olyan károsodásokra, amelyek a helytelen használatból vagy szállítástól erednek. Ez olyan esetekre is érvényes, amikor a készüléket nem megfelelő földelésű dugaljhoz csatlakoztatták.
- Ugyancsak érvénytelen a garancia, ha a készüléket illetéktelen (hozzá nem értő személy) próbálja javítani, aki nem tartozik a veszélyeztetett vagy hivatalos szervizhez.
- A meghibásodott készüléket – beleértve a hálózati csatlakozó vezetékét is – csak szakember, szerviz javíthatja.

nl • NEDERLANDS
cs • ČESKY
pl • POLSKI
sk • SLOVENČINA
hu • MAGYAR
bg • българск

Technical data 230V,
50-60 Hz/ 900W, 65dB
Protection class I



In conformity with the European directives

solac[®]

www.solac.com



100% Recycled Paper